

nerko

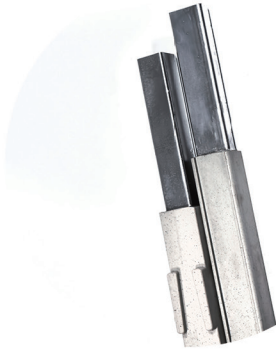


Polymer Shelving



Polymer Shelving

겉은 Polypropylene, 적재물의 하중을 보다 더 견고하게 견디기 위해 속은 Steel Core pipe를 사용하여 사출성형으로 제작된 제품. Steel pipe는 외부로의 노출이 없어 Chemical, 염수 등 어떠한 조건에서도 부식이 발생하지 않고, 선반은 탈부착이 용이하여 세척 및 위생관리에도 편리한 조립식 선반 제품입니다.



01

Strong, Durable and stable

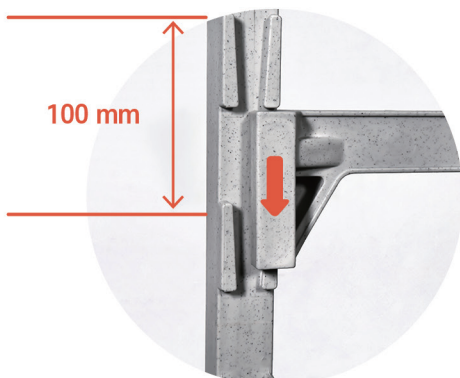
하중을 견디기 위한 중요부분인 선반지지대(Traverse), 기둥(Post)에는 Steel Core pipe가 내장되어있어 내구성이 우수.



02

Chemicals & Rust - Free

사출형식의 제조형식으로 용접부, 균열, 틈새가 없어 Chemical을 사용 하는 곳, 습기가 많은 곳, 염수와 해기 환경에서도 부식으로부터 안전하며 저온 -25 °C ~ +88 °C 까지의 온도에 적응하므로 냉장, 냉동시설에서의 저장선 반응도로 탁월함.



03

간편한 조립

선반은 100mm 간격으로 조립 및 조절할 수 있으며, 고무 망치와 같은 도구 하나로 간편하게 조립이 가능.



간편한 위생관리

04

Mat는 손쉽게 탈부착 할 수 있는 구조로 되어있어 세척이 간편하고 편리하며, 매끈한 표면은 닦음이 쉬워 위생관리에 매우 이상적임.

다양한 Unit 구성

05



독립형

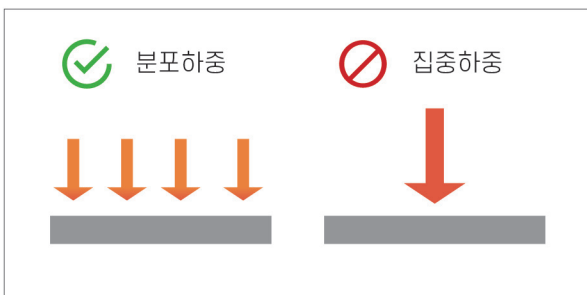
선반 1세트의 단독 Unit 유형

연결형

독립형 선반의 한쪽면 기둥을 공유하여 설치되는 Unit 유형 (선반 2세트 이상 설치 시 가능한 Unit)

카트형

바퀴를 부착하여 이동식 선반으로 사용되는 Unit 유형



하중 능력

06

1220 × 610 × 1800(H) mm , 4-shelf 기준

1-shelf | Max 200 kg (4-shelf : 800 kg)

권장하중

1-shelf 당 150 kg 미만 권장

Polymer Shelving

VENTED SHELF KIT

Traverse

선반 지지대

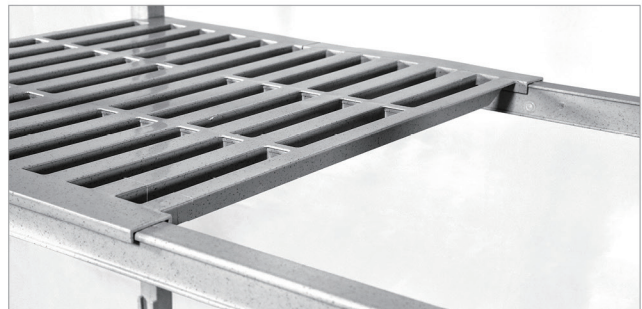
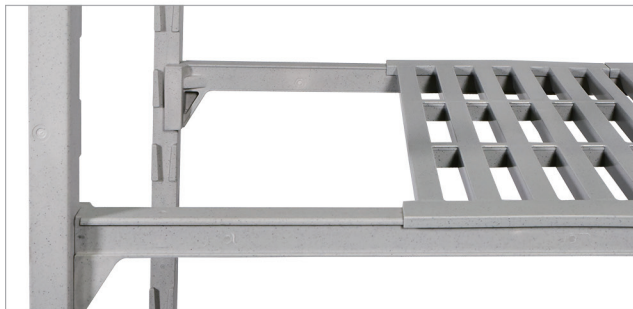
- Steel core pipe가 내장되어있고 겉은 Polypropylene.
- 고하중을 견디기위해 플라스틱만이 아닌 Steel core Pipe를 넣어 사출성형 제작.



Mat

선반판

- Polypropylene으로 제작
- 타공형식의 판으로 통기성을 확보하고, 물품의 걸림이 없도록 매끈한 표면형태로 제작.



VENTED SHELF KIT PRODUCTS SPEC

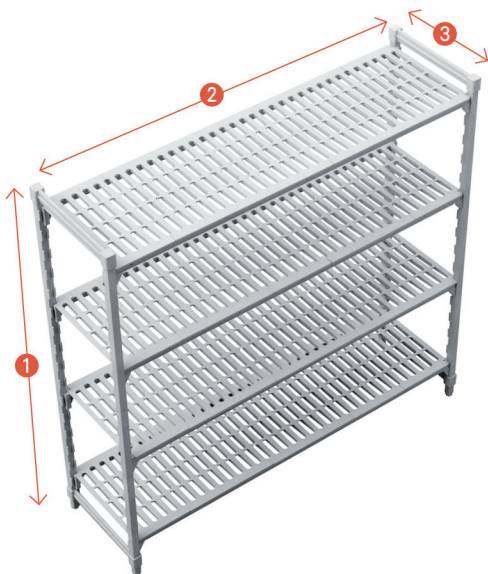
POST

- 40*40mm 사각형태의 기둥으로 Steel core pipe가 내장되어있고, 겉은 Polypropylene.
- Post 또한 Traverse와 마찬가지로 견고한 지지대 역할을 위해 내부에 Steel core pipe를 넣어 사출성형 제작.



Caster 규격 및 사양	재질	적재하중 (1EA기준)	Wheel size	Wheel bearing	Height
 5" Polymer	TPR+PA+PP+Steel	100 kg	127 mm	Ball bearing	150 mm

SIZE



- ① 높이 Height
- ② 길이 Length
- ③ 폭 Width

선반 Shelf			
폭 Width	길이 Length		
455 mm (독립형)	910 mm	1060 mm	1220 mm
	1370 mm	1520 mm	1820 mm
455 mm (연결형)	870 mm	1020 mm	1180 mm
	1330 mm	1480 mm	1780 mm
610 mm (독립형)	910 mm	1060 mm	1220 mm
	1370 mm	1520 mm	1820 mm
610 mm (연결형)	870 mm	1020 mm	1180 mm
	1330 mm	1480 mm	1780 mm
기둥 Post Kit			
높이 Height			
1600(H) mm		1800(H) mm	